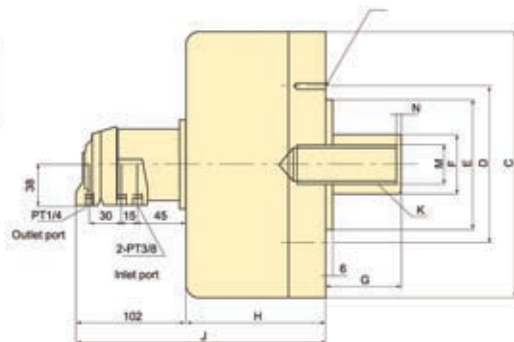
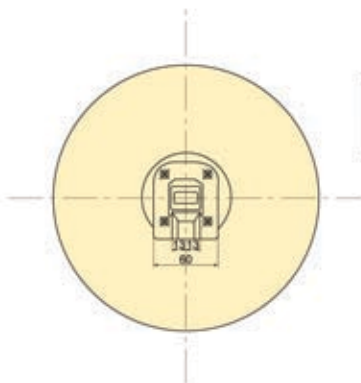


## RH Rotary Hydraulic Cylinders



### ■ Specification

Model	Size															
	A	B	C	D	E h7	F	G max	min	H	J	K	L	M H8	N		
RH-65	65	15	98	80	60	22	45	30	74	175	M12*30	6-M8*16	-	-		
RH-80	80	15	112	90	65	25	45	30	74	175	M16*30	6-M8*16	-	-		
RH-100	100	20	135	100	80	30	45	25	89	190	M20*35	6-M10*20	-	-		
RH-125	125	25	160	130	110	36	50	25	96	197	M24*44	6-M12*20	-	-		
RH-150	150	30	190	130	110	45	55	25	105	206	M30*45	12-M12*24	32	5		
RH-200	200	36	245	145	120	55	70	35	130	231	M36*60	12-M16*30	38			